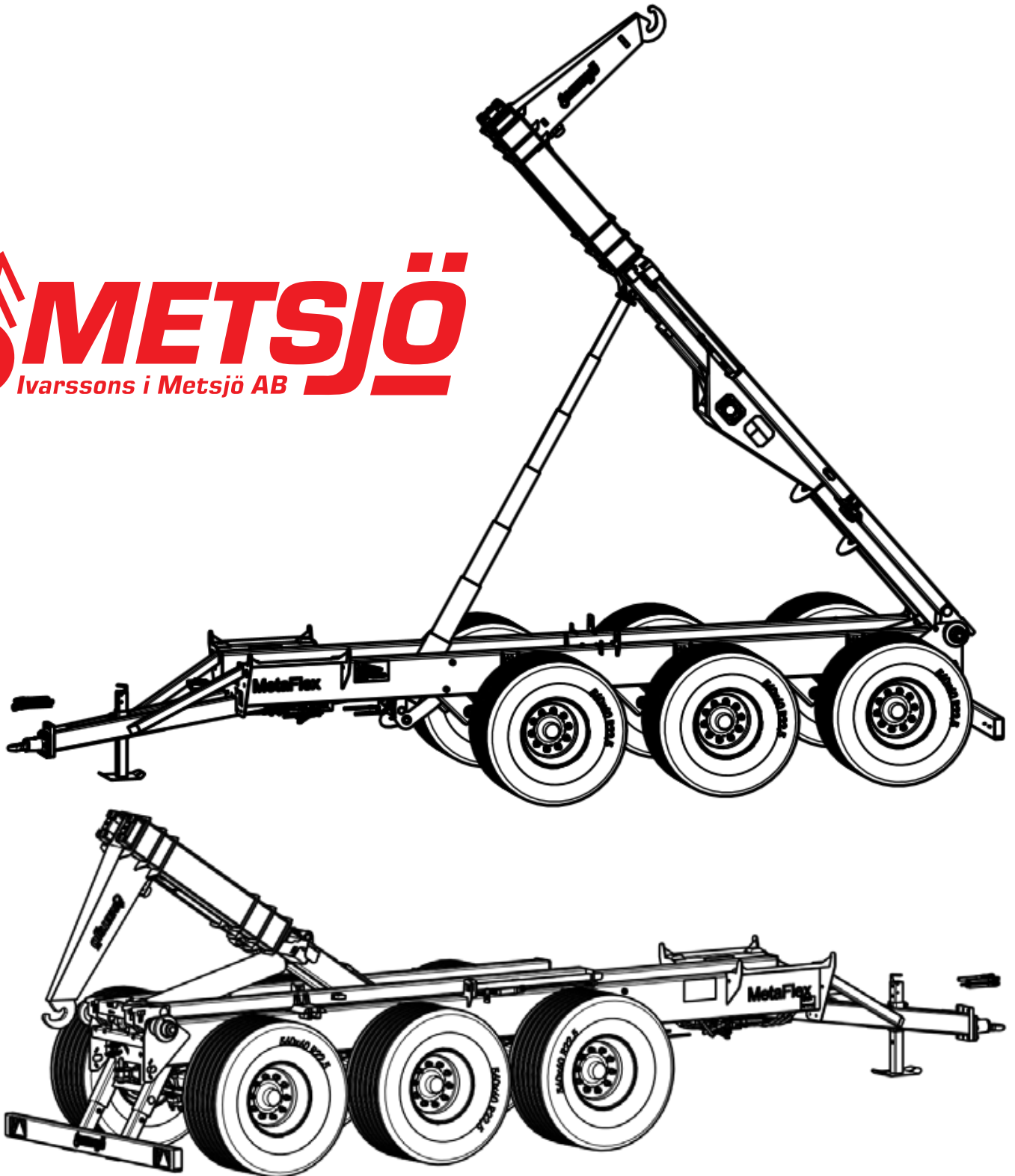


MetaFlex



MetaFlex1 1

Hakenliftanhänger mit geringer
Rahmenhöhe und hoher Kapazität

HEBEKAPAZITÄT

12 Tonnen

KIPPKAPAZITÄT

12 Tonnen

CONTAINERLÄNGEN

4 - 4,5 m

EIGENGEWICHT

2 300 kg

ÖLBEDARF VOM SCHLEPPER

21 L

ACHSENTYP

Pendelachsaggregat BPW

ANFORDERUNGEN

Anschlüsse Ölbedarf Kippen Ölbedarf Aufziehen Kippwinkel Gesamtgewicht

1 DW
1 B

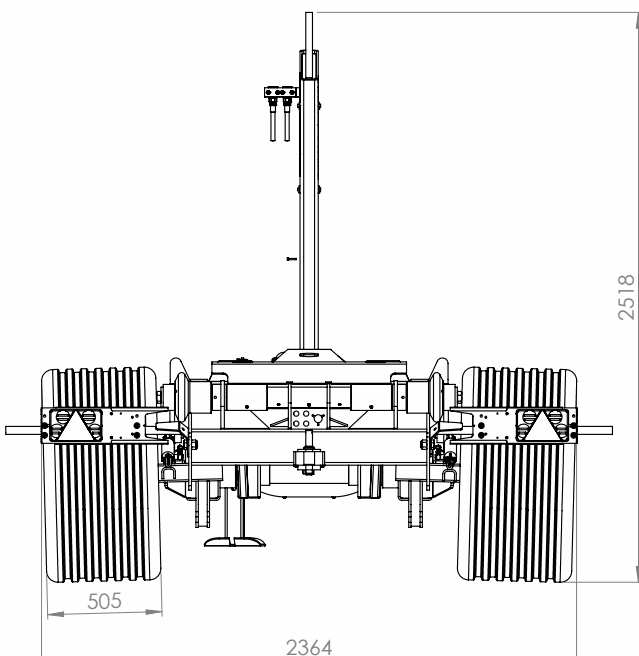
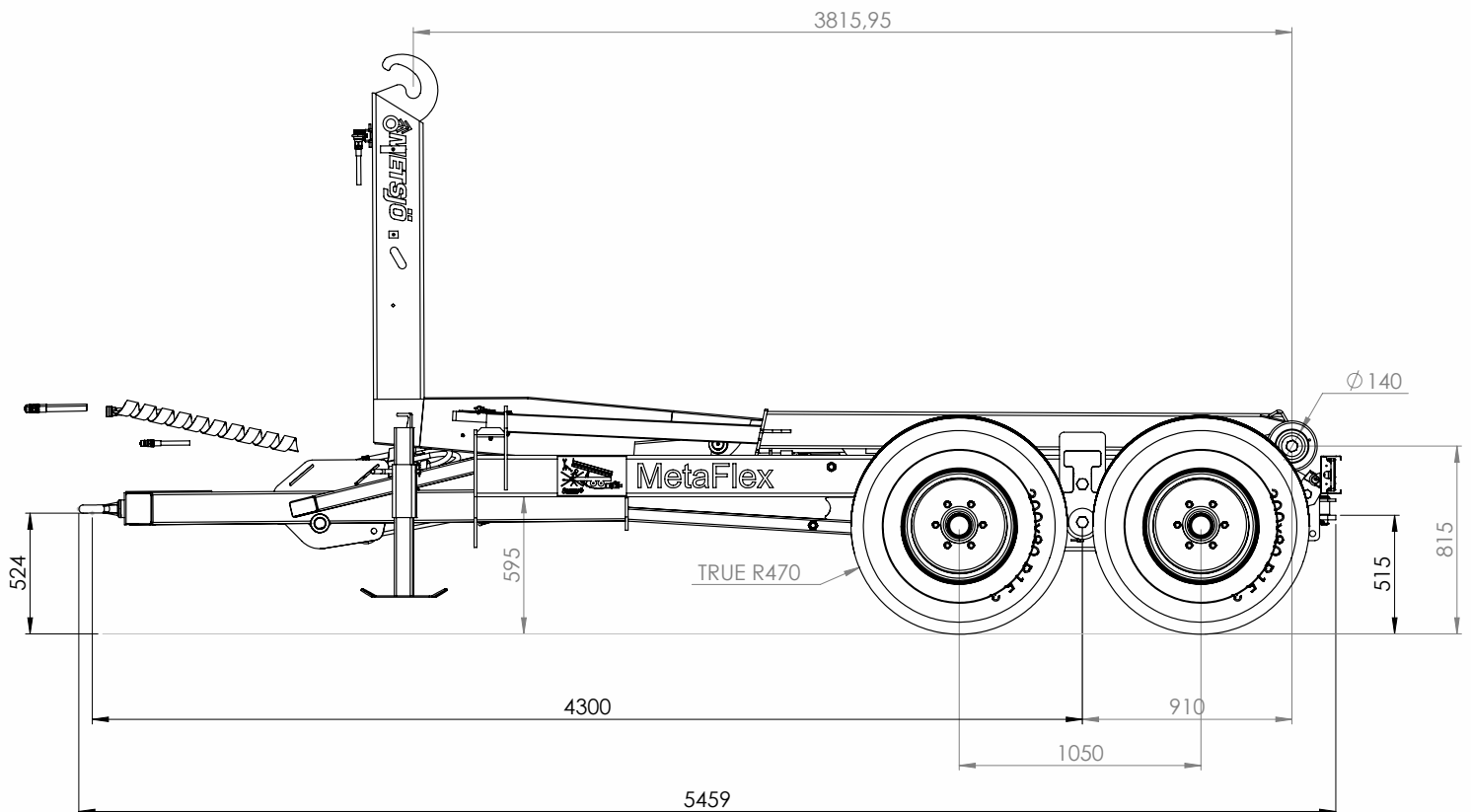
21 L

9 L

68"

14 T.

META FLEX 11



Populäre Zubehöre:

Liftachse

Ölanschluss am Hakenliftturm

Fernbedienung Kippen/Aufziehen

Manuelle lastabhängige Bremsen

Hydraulischer Stützfuß

und vieles mehr

MetaFlex45

Hakenliftanhänger mit geringer
Rahmenhöhe und hoher Kapazität

HEBEKAPAZITÄT

12 Tonnen

KIPPKAPAZITÄT

12 Tonnen

CONTAINERLÄNGEN

4 - 4,5 m

EIGENGEWICHT

2 300 kg

ÖLBEDARF VOM SCHLEPPER

19 L

ACHSENTYP

Pendelachsaggregat BPW

ANFORDERUNGEN

Anschlüsse Ölbedarf Kippen Ölbedarf Aufziehen Kippwinkel Gesamtgewicht

1 DW
1 B

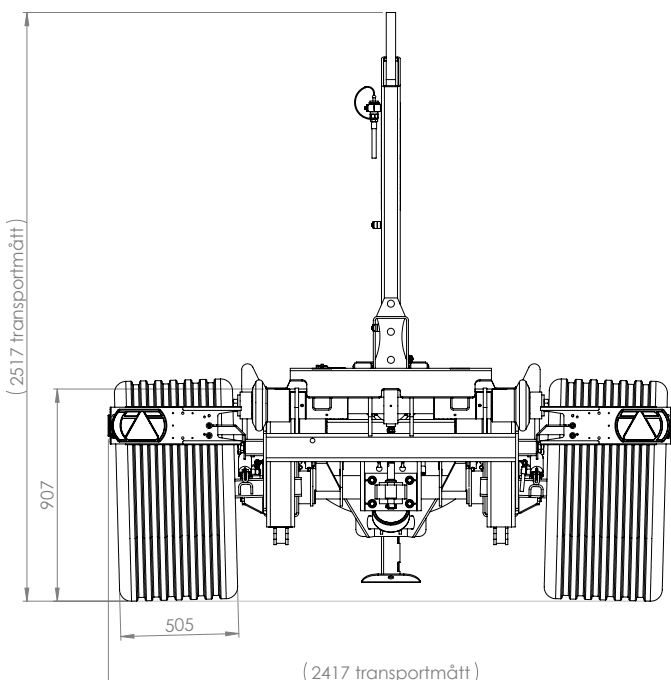
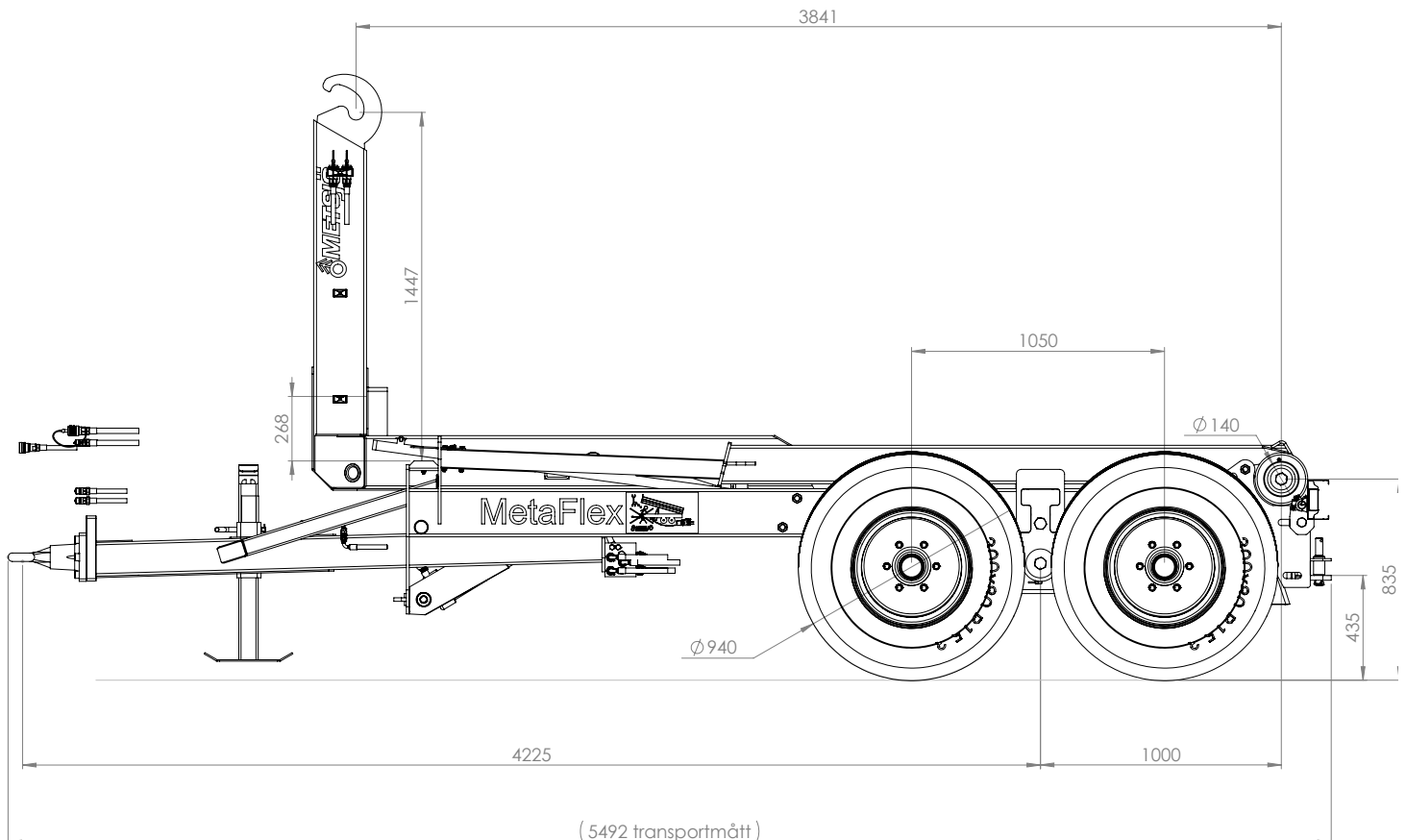
16 L

3 L

60"

14 T.

METAFLEX 45



Populäre Zubehöre:

IFTachse

Ölanschluss am Hakenliftturm

Fernbedienung Kippen/Aufziehen

Manuelle lastabhängige Bremsen

Hydraulischer Stützfuß

Hydr. Unterstützung hinten

und vieles mehr

MetaFlex45

mit hydraul.Federung

Kurze und robuste Maschine mit
Nachlaufenkachse als Option

HEBEKAPAZITÄT

12 Tonnen

KIPPKAPAZITÄT

12 Tonnen

CONTAINERLÄNGEN

4 - 4,5 m

EIGENGEWICHT

2 800 kg

ÖLBEDARF VOM SCHLEPPER

19 L

ACHSENTYP

Komplette Achsen mit hydr.Federung

ANFORDERUNGEN

Anschlüsse Ölbedarf Kippen Ölbedarf Aufziehen Kippwinkel Gesamtgewicht

2 DW
1 B

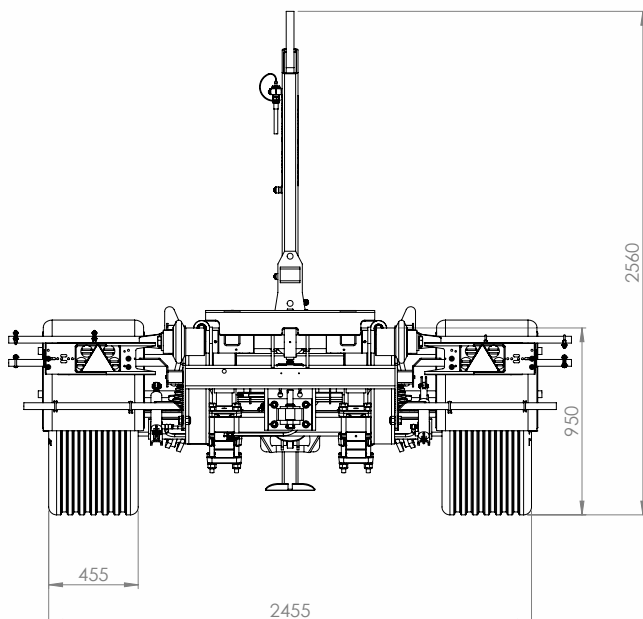
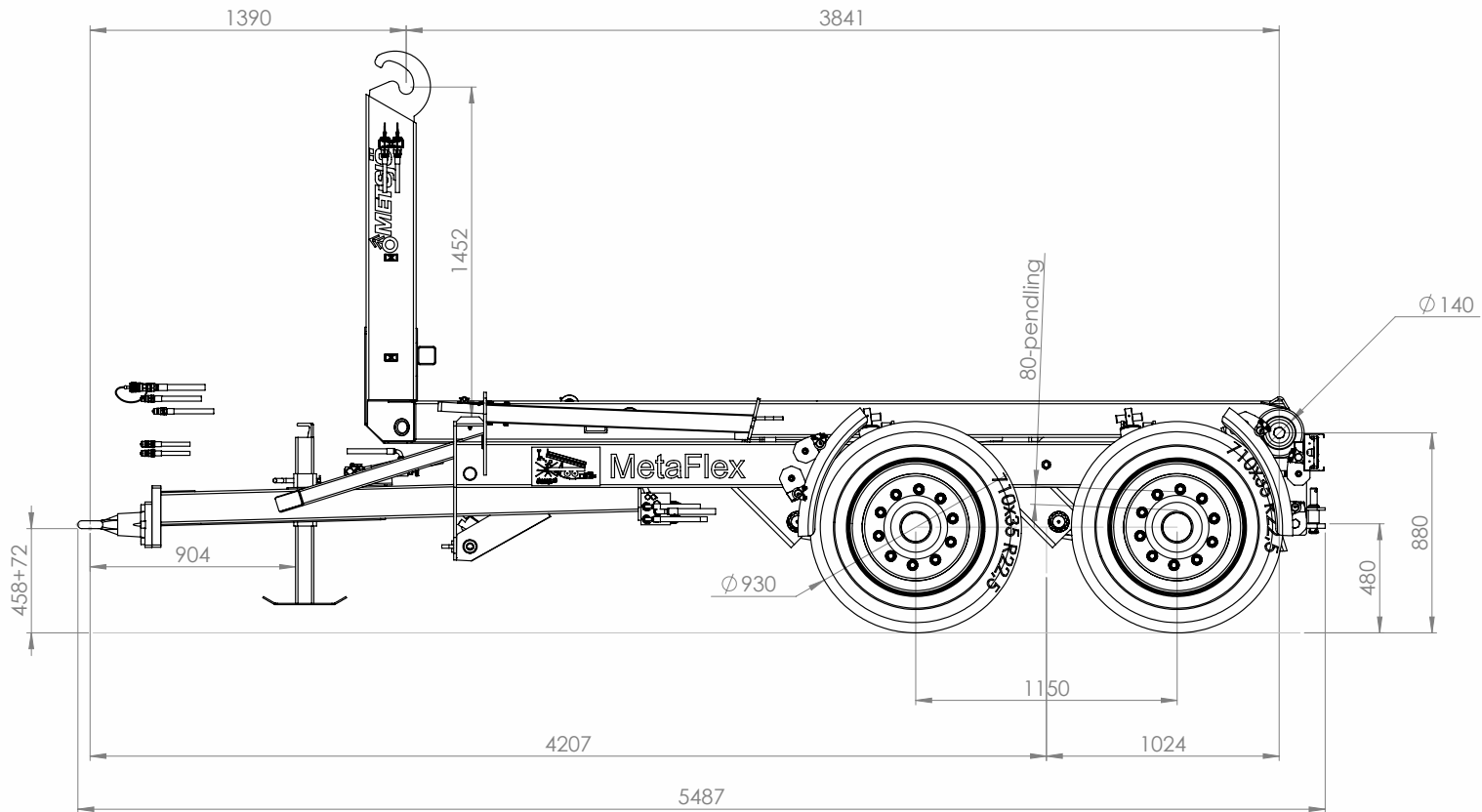
16 L

3 L

60°

19 T.

METAFLX 45kom



Populäre Zubehöre:

Liftachse

Ölanschluss am Hakenliftturm

Fernbedienung Kippen/Aufziehen

Lastabhängige Bremsen

Hydraulischer Stützfuß

Hydr. Unterstützung hinten

Nachlauflenkachse

und vieles mehr

MetaFlex16

Schmiegsamer Pendelachswagen, der drei verschiedene Containerlängen hantiert.
Perfekt für Lohnunternehmer

HEBEKAPAZITÄT

14 Tonnen

KIPPKAPAZITÄT

14 Tonnen

CONTAINERLÄNGEN

4,5 m - 5,05m - 6m

EIGENGEWICHT

3 350 kg

ÖLBEDARF VOM SCHLEPPER

21 L

ACHSENTYP

Pendelachsaggregat BPW

ANFORDERUNGEN

Anschlüsse Ölbedarf Kippen Ölbedarf Aufziehen Kippwinkel Gesamtgewicht

3 DW
1 B

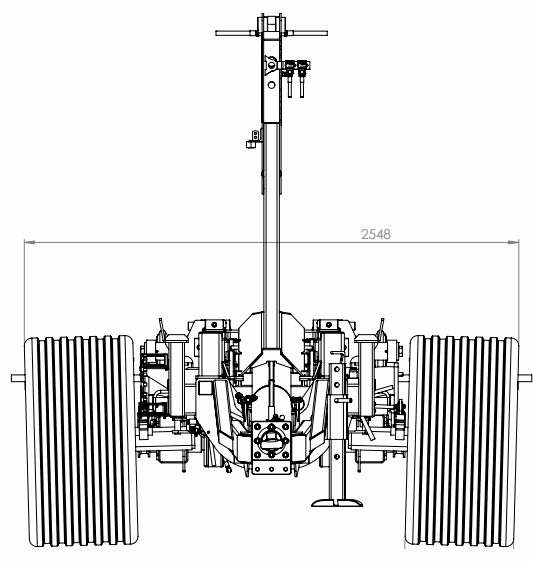
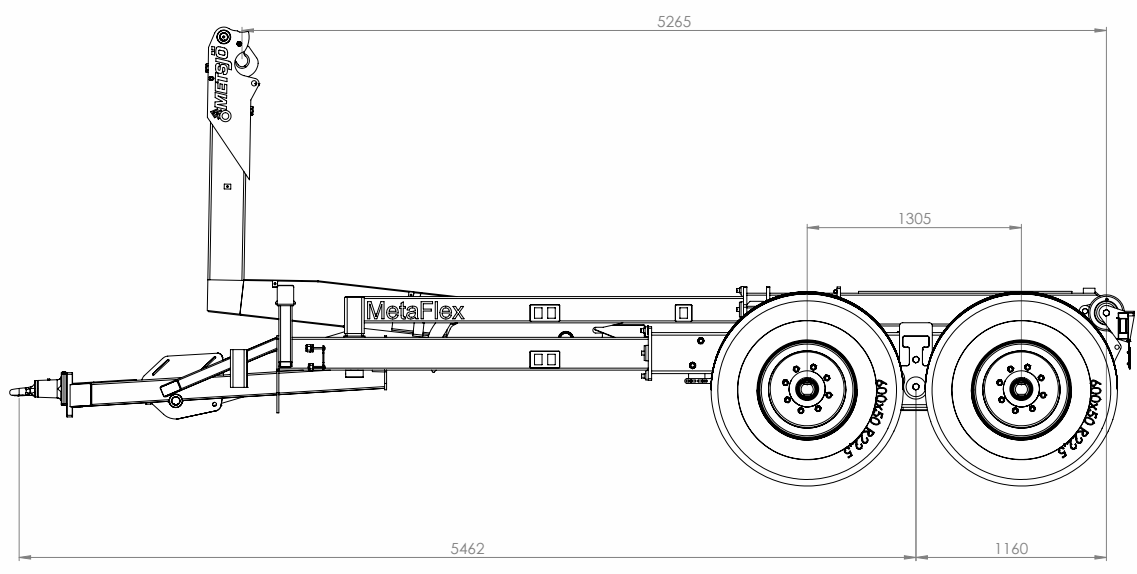
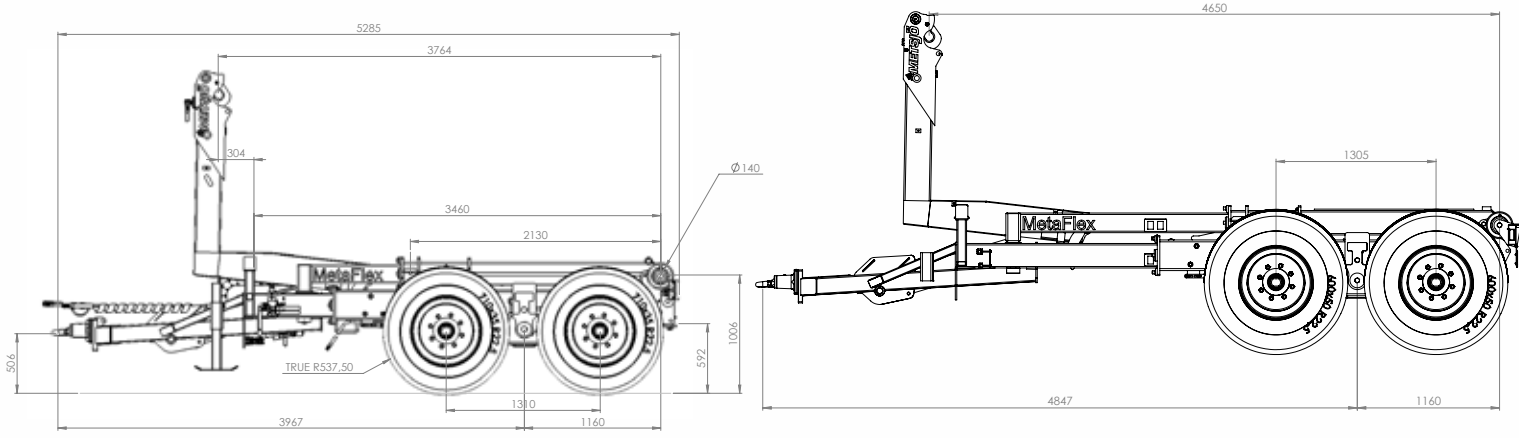
21 L

9 L

75"
62"
50"

21 T.

METAFLIX 16



Populäre Zubehöre:
 Liftachse
 Ölanschluss am Hakenliftturm
 Manuelle lastabhängige Bremsen
 Hydraulischer Stützfuß
 und vieles mehr

MetaFlex16

mit hydraul.Federung

Drei verschiedene Containerlängen mit der gleichen Maschine. | Lenkachse als Option

HEBEKAPAZITÄT

14 Tonnen

KIPPKAPAZITÄT

14 Tonnen

CONTAINERLÄNGEN

4,5 m - 5,05m - 6m

EIGENGEWICHT

3 950 kg

ÖLBEDARF VOM SCHLEPPER

21 L

ACHSENTYP

Komplette Achsen mit hydr.Federung

ANFORDERUNGEN

Anschlüsse Ölbedarf Kippen Ölbedarf Aufziehen Kippwinkel Gesamtgewicht

2 DW
1 EW
1 B

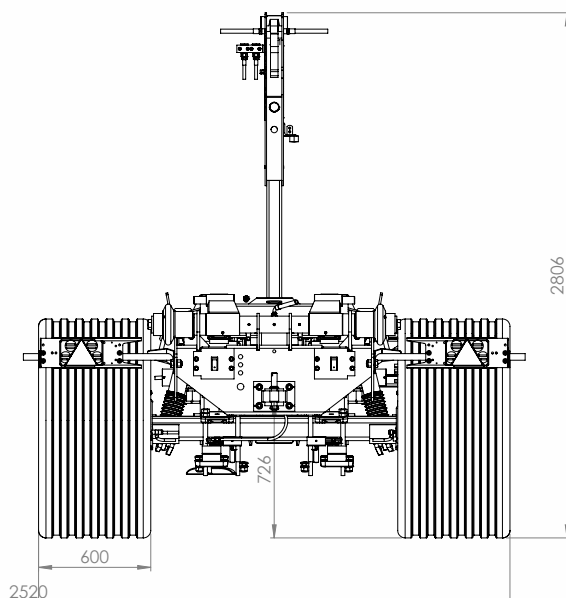
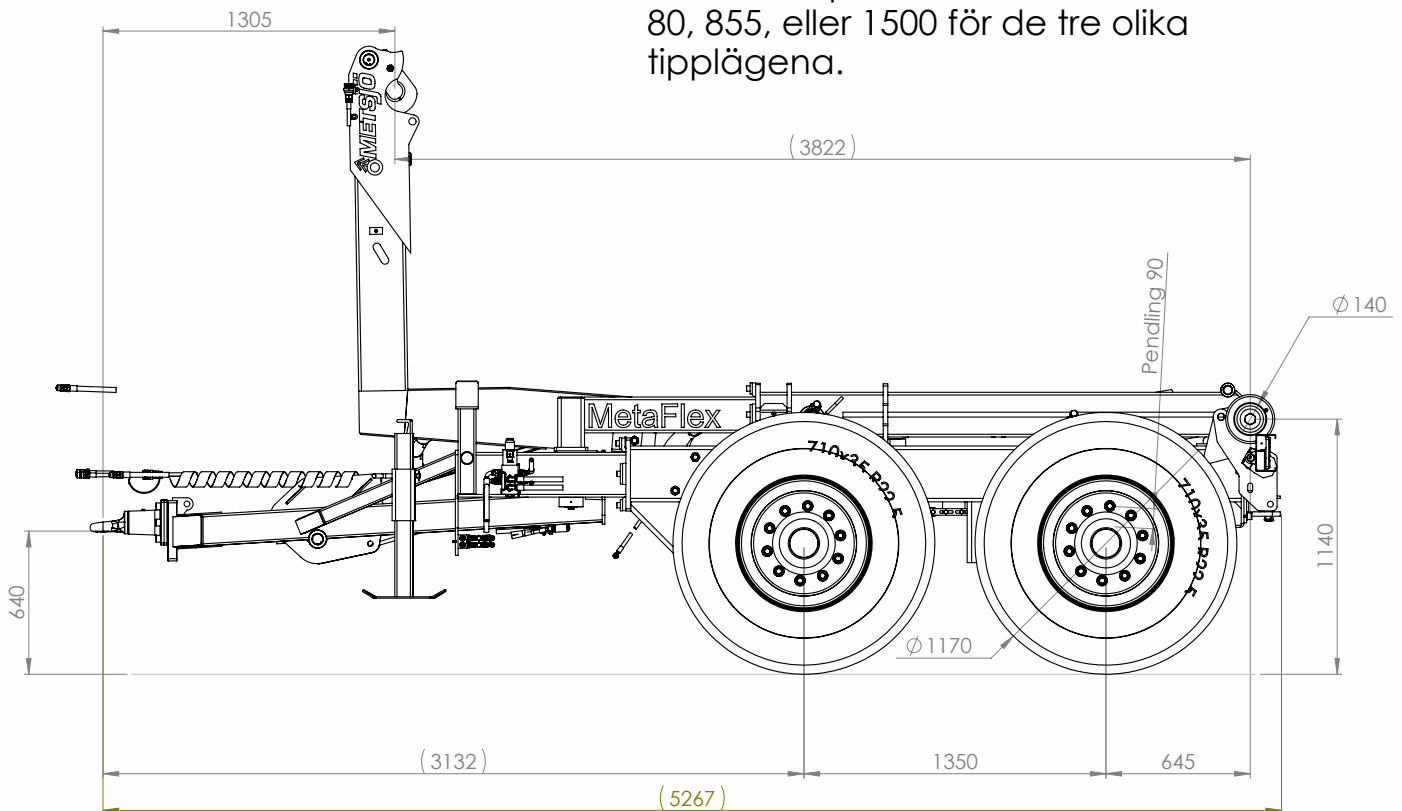
21 L

9 L

75"
62"
50"

24 T.

Vagnen är ritad i vxlingsläge.
Mått inom parentes ökar med
80, 855, eller 1500 för de tre olika
tipplägena.



Populäre Zubehöre:

Liftachse

Ölanschluss am Hakenliftturm

Lastabhängige Bremsen

Nachlenkachse

Hydraulischer Stützfuß

und vieles mehr

MetaFlex18

Robuster Wagen, der alle Herausforderungen schafft

HEBEKAPAZITÄT

18 Tonnen

KIPPKAPAZITÄT

18 Tonnen

CONTAINERLÄNGEN

4,5 m - 7m

EIGENGEWICHT

4 750 kg

ÖLBEDARF VOM SCHLEPPER

42 L

ACHSENTYP

Komplette BPW Achsen mit hydraulische Federung

ANFORDERUNGEN

Anschlüsse Ölbedarf Kippen Ölbedarf Aufziehen Kippwinkel Gesamtgewicht

2 DW
1 EW
1 B

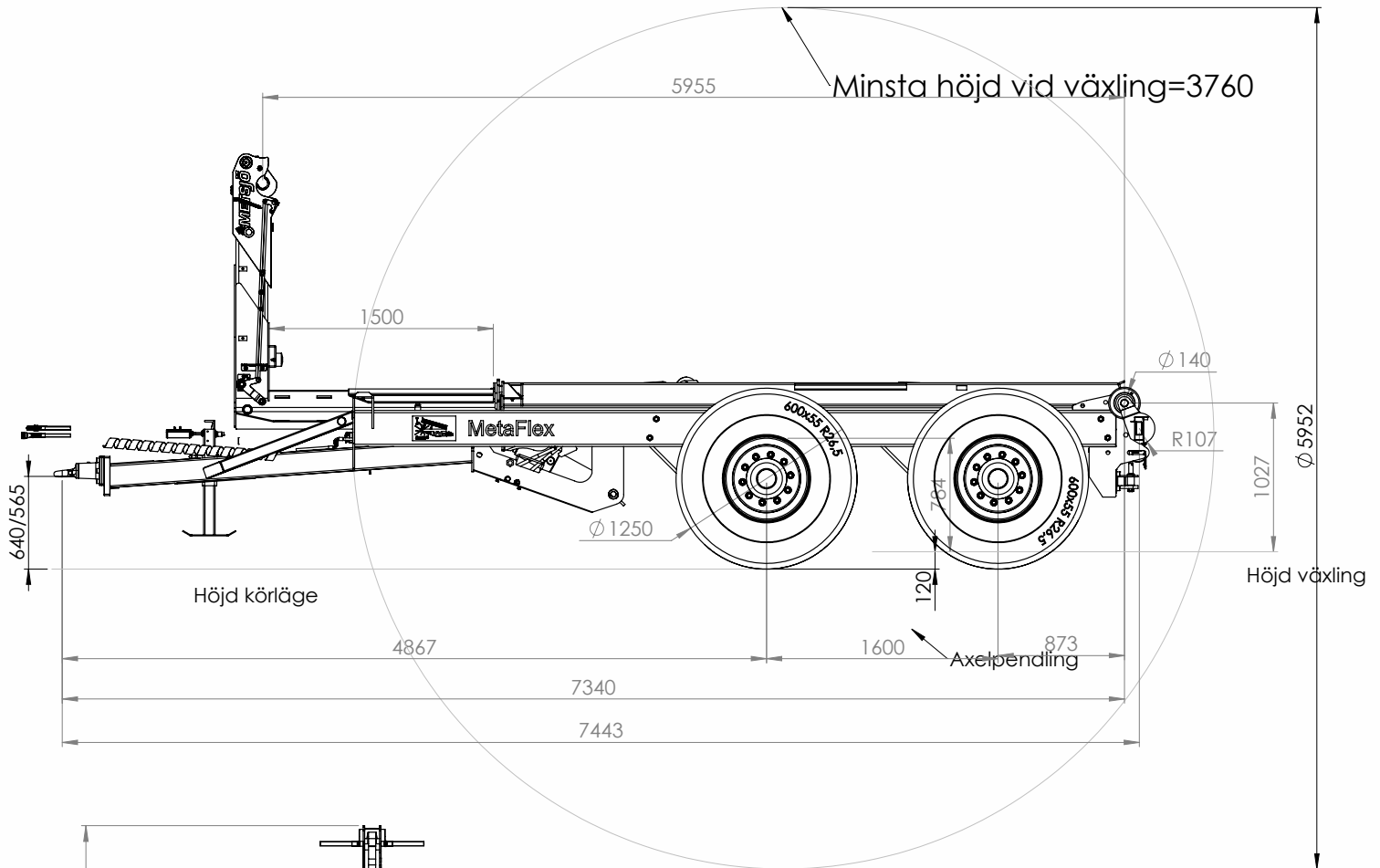
17 L

25 L

52"

24 T.

METAFLEX 18



Populäre Zubehöre:

Liftachse

Ölanschluss am Hakenliftturm

Automat. lastabhängige Bremsen

Nachlaufenkachse

Hydraulischer Stützfuß

und vieles mehr

MetaFlex50-60

Pendelum

Leichter Pendelachsaggregatwagen mit hoher Nutzlast.

HEBEKAPAZITÄT

18 Tonnen

KIPPKAPAZITÄT

18 Tonnen

CONTAINERLÄNGEN

5m - 6m

EIGENGEWICHT

4 000 kg

ÖLBEDARF VOM SCHLEPPER

47 L

ACHSENTYP

Pendelachsaggregat BPW

ANFORDERUNGEN

Anschlüsse Ölbedarf Kippen Ölbedarf Aufziehen Kippwinkel Gesamtgewicht

2 DW
1 B

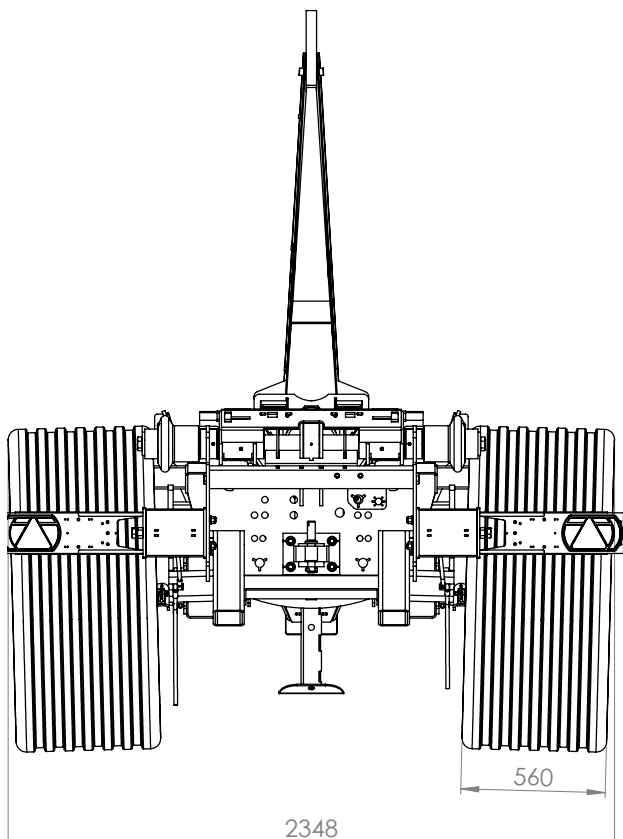
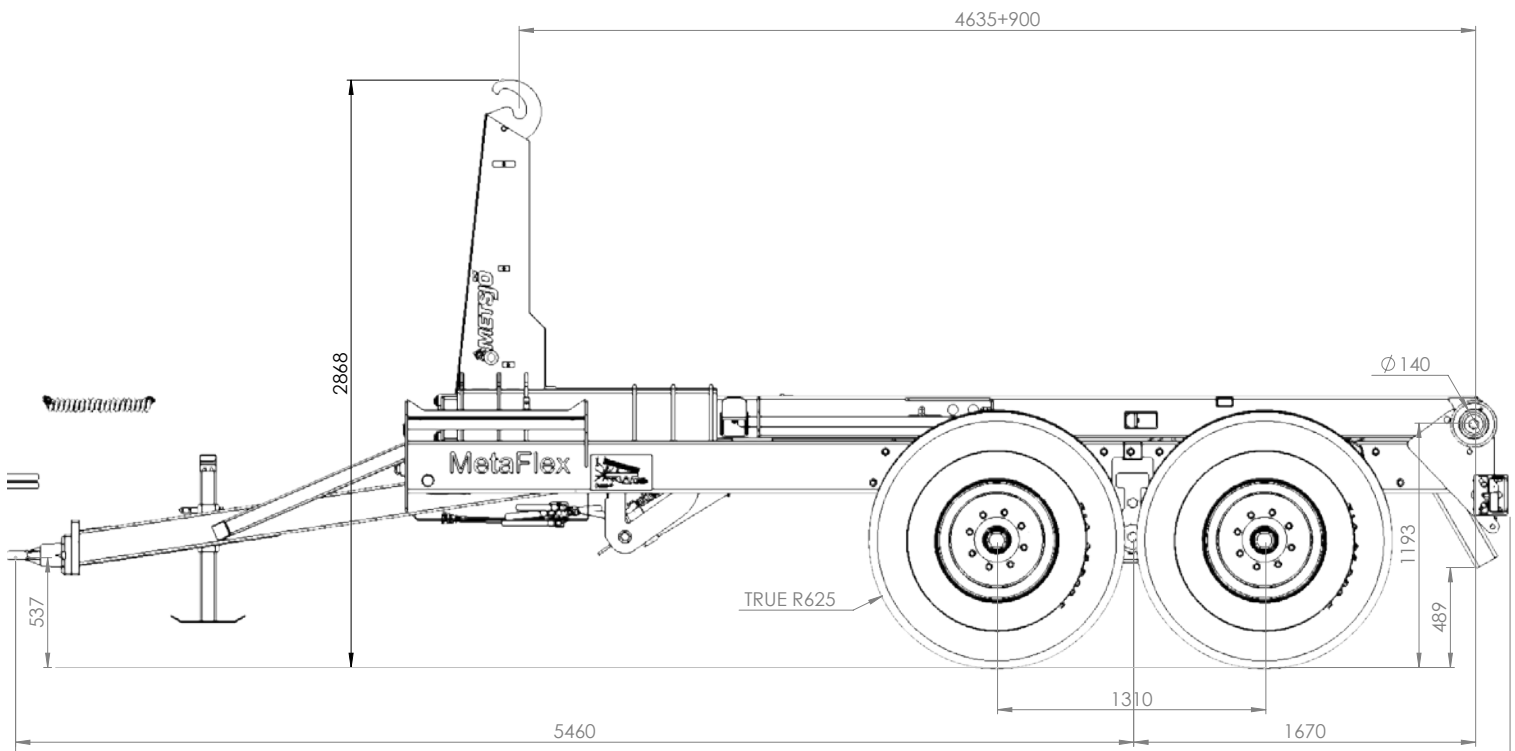
29 L

Rücklauf
18 L

52"

21 T.

METAFLEX 50-60



Populäre Zubehöre:

Liftachse

Ölanschluss am Hakenliftturm

Manuelle lastabhängige Bremsen

Hydraulischer Stützfuß

Hydr.Abstützung hinten

Hydraulisches Ventilpaket

und vieles mehr

MetaFlex50-60

Gutausgestatteter, leichter Wagen in Standardausführung: Lenkachse, hydr. Sicherheitsbalk eigenartiges Kipp/aufziehsystem

HEBEKAPAZITÄT

20 Tonnen

KIPPKAPAZITÄT

20 Tonnen

CONTAINERLÄNGEN

5m - 6m

EIGENGEWICHT

4 350 kg

ÖLBEDARF VOM SCHLEPPER

47 L

ACHSENTYP

Komplette BPW Achsen mit hydraulische Federung

ANFORDERUNGEN

Anschlüsse Ölbedarf Kippen Ölbedarf Aufziehen Kippwinkel Gesamtgewicht

3 DW
1 B

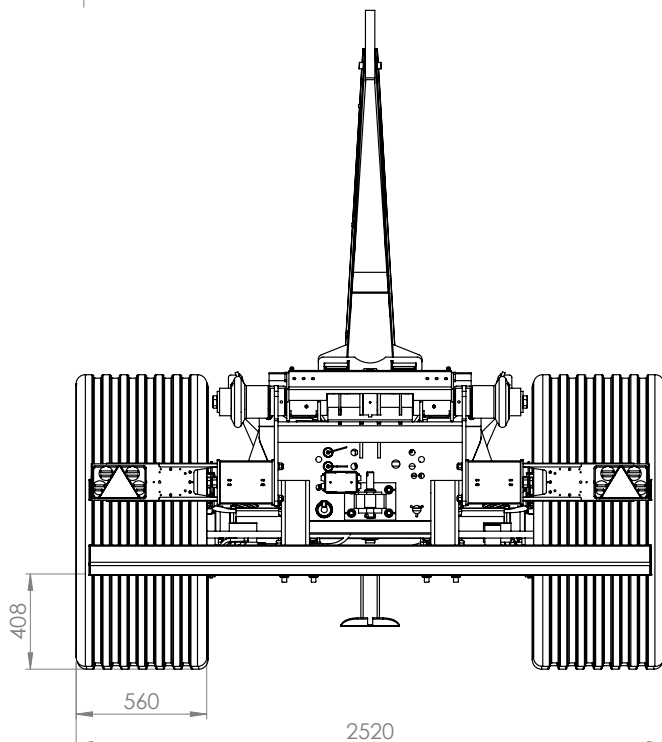
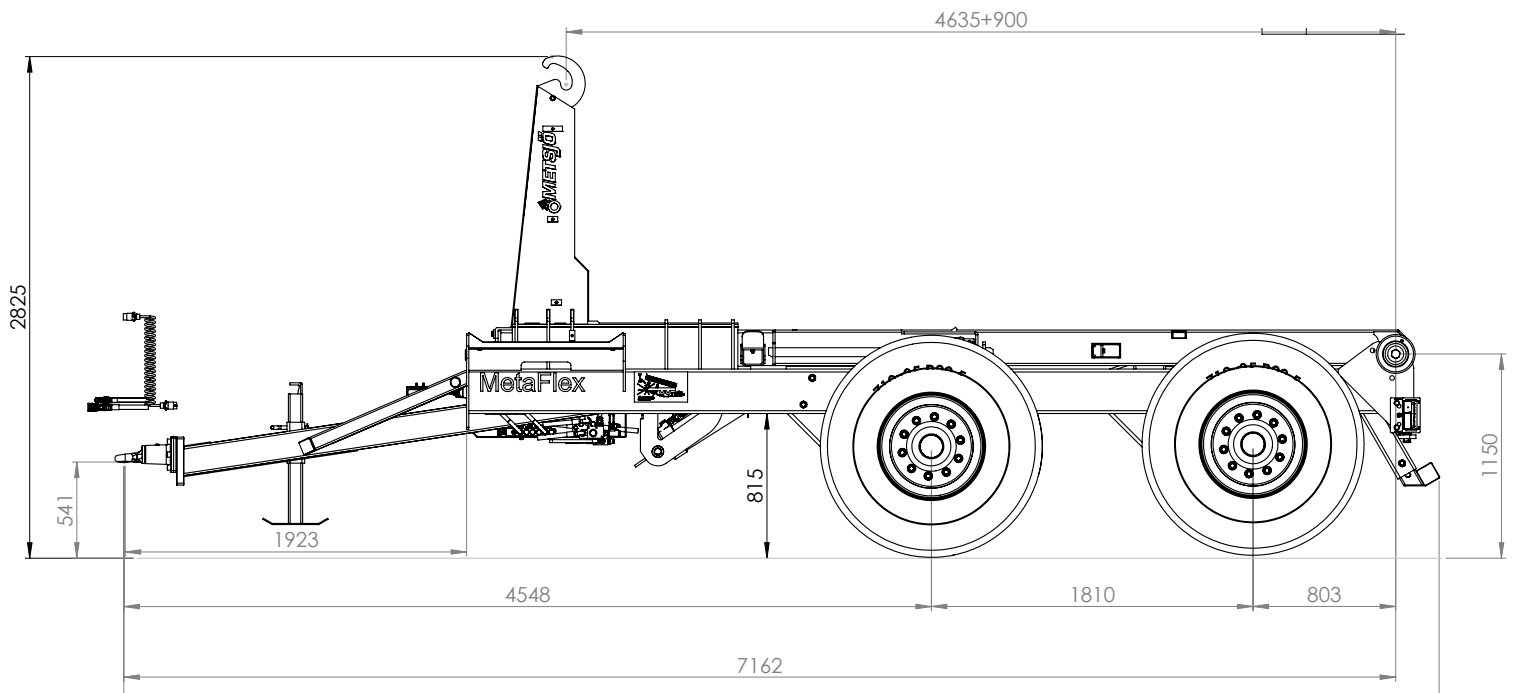
29 L

Rücklauf
18 L

52"

24 T.

META FLEX 50-60



Populäre Zubehöre:

Liftachse

Ölanschluss am Hakenlifturm

Automat. lastabhängige Bremsen

Turmadapter für 4,5m/6,5m
Mulden

Große Reifenauswahl
und vieles mehr

MetaFlex50-60

Trium

Ein kurzer Dreiachser, der fast alles bewältigt. Perfekt für große Silgaemulden. Serienmäßig mit Lenkachse und hydr. Sicherheitsbalk

HEBEKAPAZITÄT

22 Tonnen

KIPPKAPAZITÄT

22 Tonnen

CONTAINERLÄNGEN

5m - 6m

EIGENGEWICHT

4 890 kg

ÖLBEDARF VOM SCHLEPPER

47 L

ACHSENTYP

Komplette BPW Achsen mit hydraulische Federung

Anschlüsse Ölbedarf Kippen Ölbedarf Aufziehen Kippwinkel Gesamtgewicht

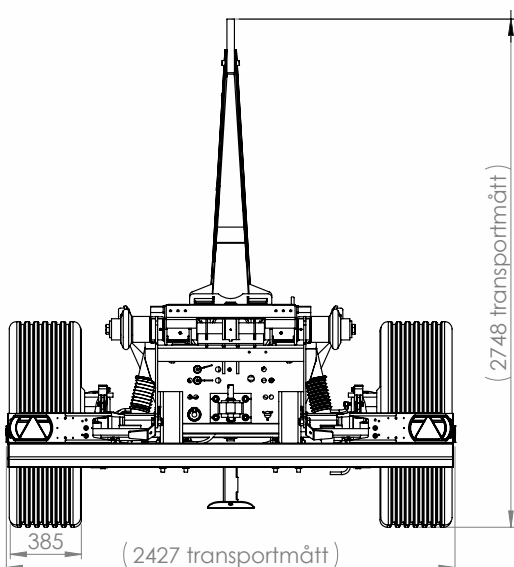
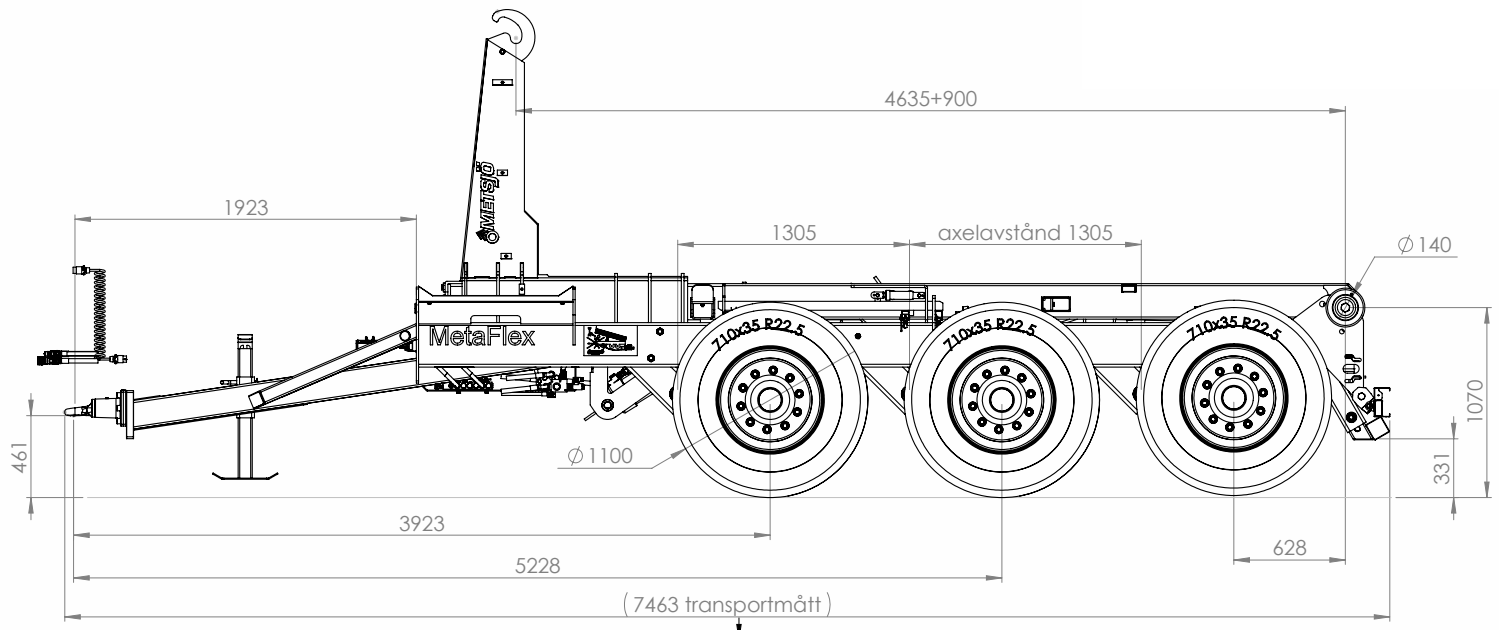
3 DW
1 B

29 L

Rücklauf
18 L

52"

34,5T.



Populäre Zubehöre:

Liftachse

Ölanschluss am Hakenliftturm

Automat. lastabhängige Bremsen

Zusätzliche Nachlauflenkachse

Turmadapter 4,5m/6,5m Mulden

Ölmanometer

und vieles mehr

MetaFlex24

Ein multifunktionseller Wagen, der eine große Anzahl verschiedener Muldelängen hantiert.
Inklusive Lenkachse

HEBEKAPAZITÄT

24 Tonnen

KIPPKAPAZITÄT

24 Tonnen

CONTAINERLÄNGEN

4,5 m - 7 m

EIGENGEWICHT

5 690 kg

ÖLBEDARF VOM SCHLEPPER

42 L

ACHSENTYP

Komplette BPW Achsen mit hydraulische Federung

ANFORDERUNGEN

Anschlüsse Ölbedarf Kippen Ölbedarf Aufziehen Kippwinkel Gesamtgewicht

2 DW
1 EW
1 B

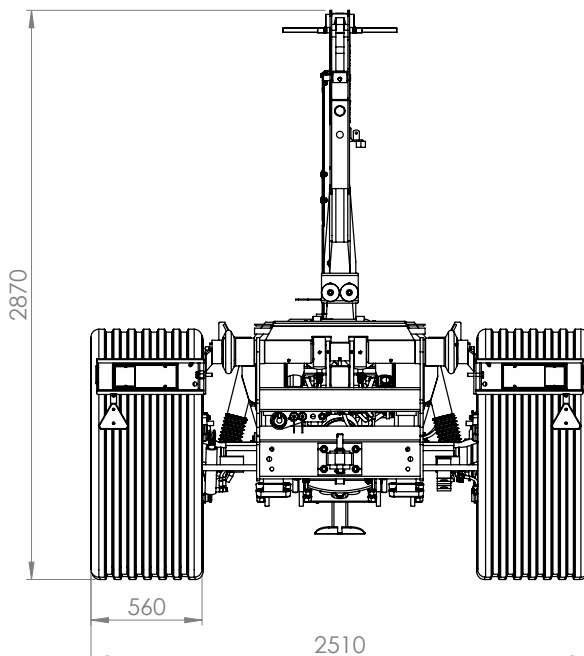
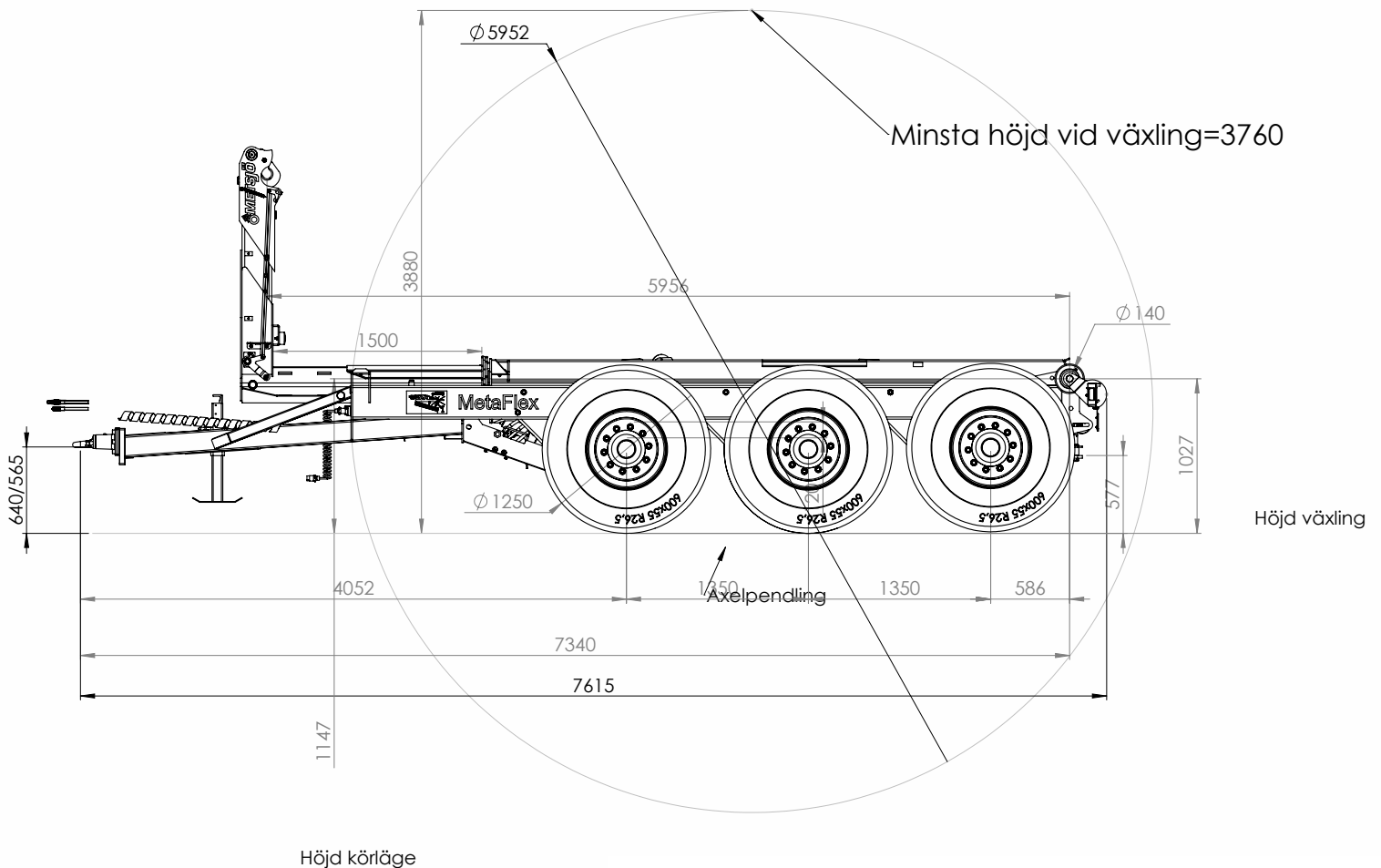
17 L

25 L

52"

34,5T.

METAFLEX 24



Populäre Zubehöre:

Liftachse

Ölanschluss am Hakenliftturm

Automat. lastabhängige Bremsen

Zusätzliche Nachlauflenkachse

Hydraulischer Stützfuß

und vieles mehr

MetaFlex60-75

Ein flexibler Wagen mit einem sehr niedrigen Eigengewicht und großer Nutzlast. Serienmäßig mit Lenkachse und hydr. Sicherheitsbalk

HEBEKAPAZITÄT

28 Tonnen

KIPPKAPAZITÄT

28 Tonnen

CONTAINERLÄNGEN

6 m - 7,5 m

EIGENGEWICHT

5 800 kg

ÖLBEDARF VOM SCHLEPPER

68 L

ACHSENTYP

Komplette BPW Achsen mit hydraulische Federung

ANFORDERUNGEN

Anschlüsse

Ölbedarf Kippen

Ölbedarf Aufziehen

Kippwinkel

Gesamtgewicht

3 DW
1B

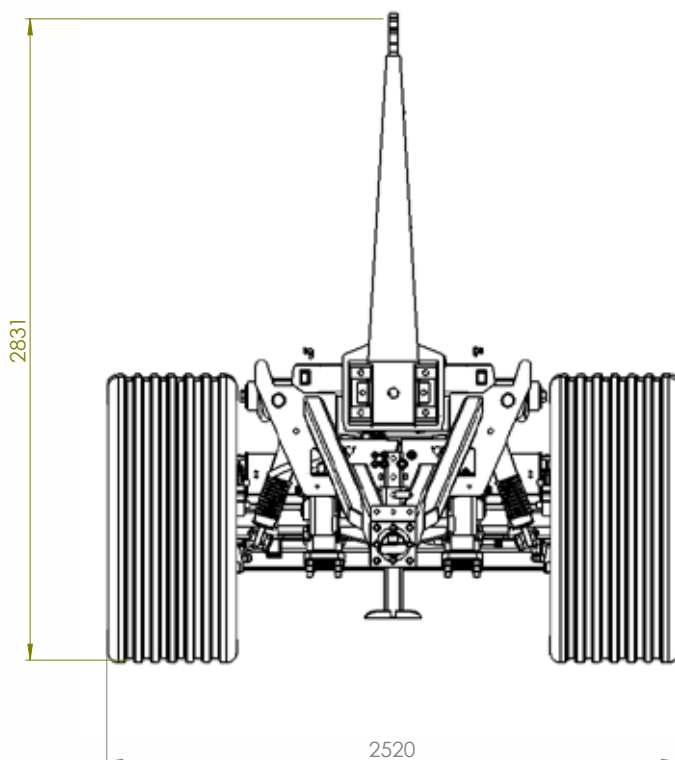
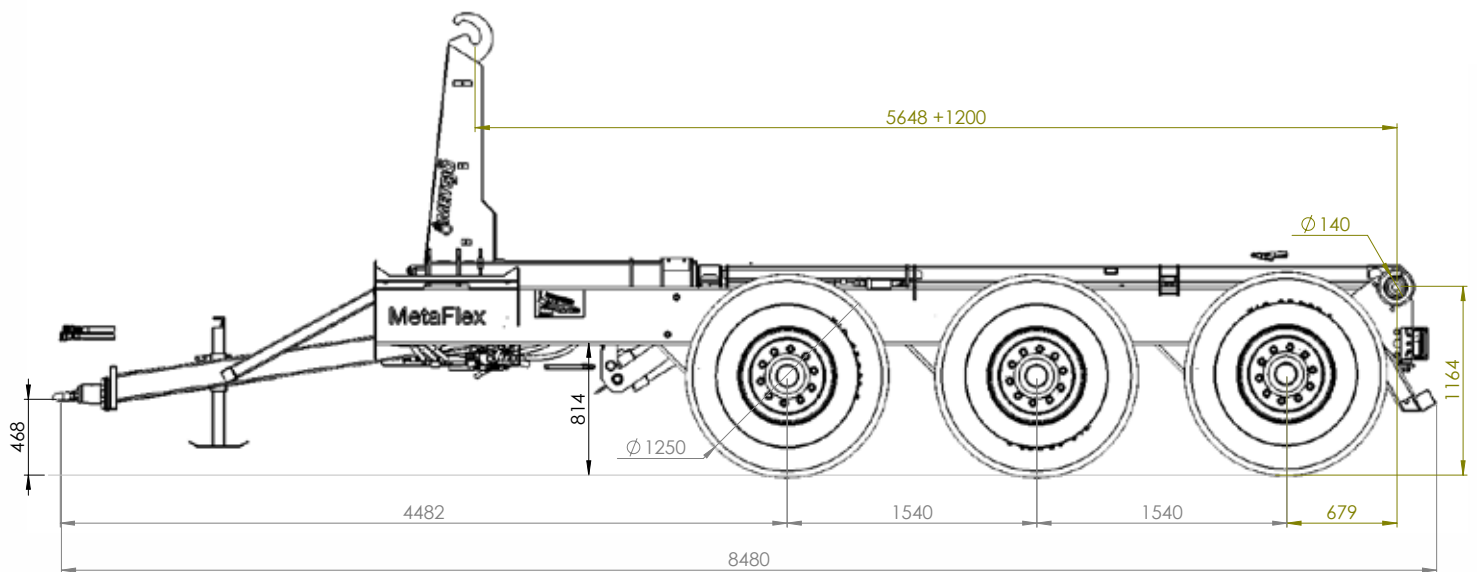
48 L

Rücklauf
20L

50"

34,5T.

METAFLEX 60-75



Populäre Zubehöre:

Liftachse

Ölanschluss am Hakenliftturm

Automat. lastabhängige Bremsen

Zusätzliche Nachlauflenkachse

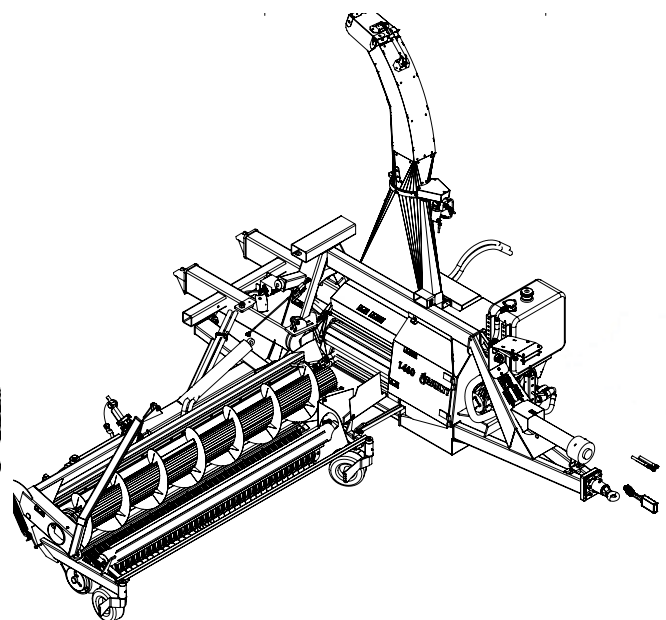
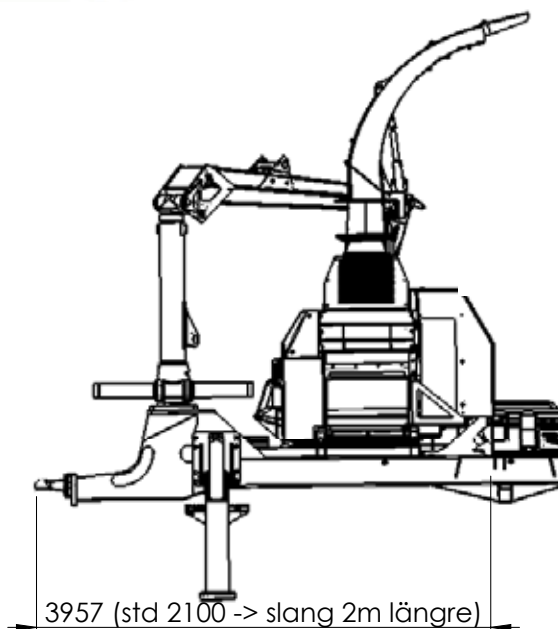
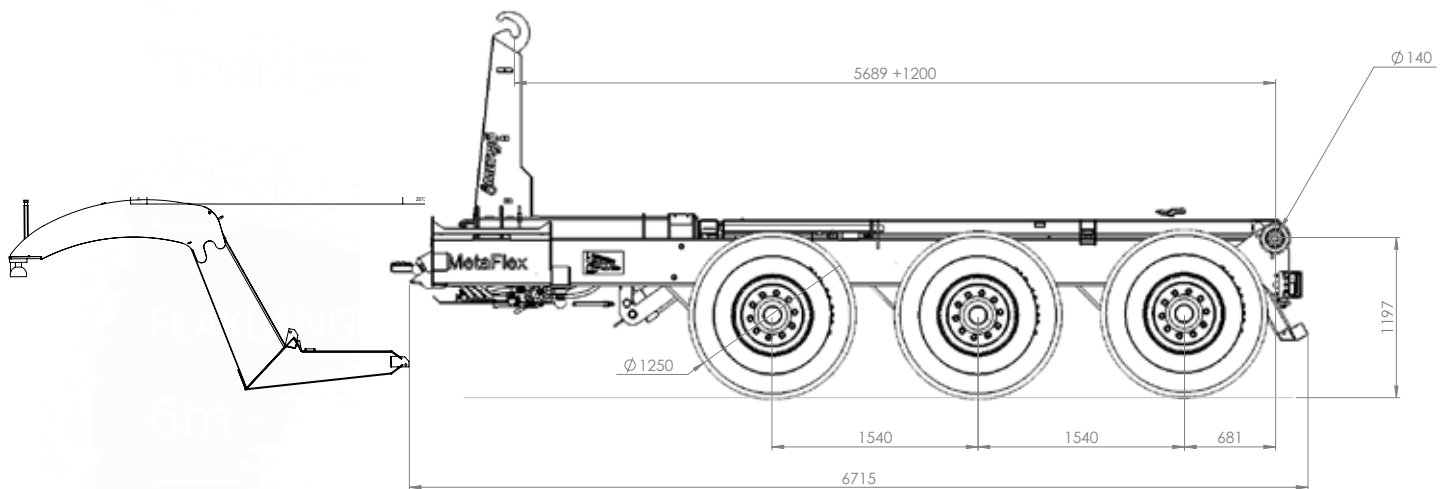
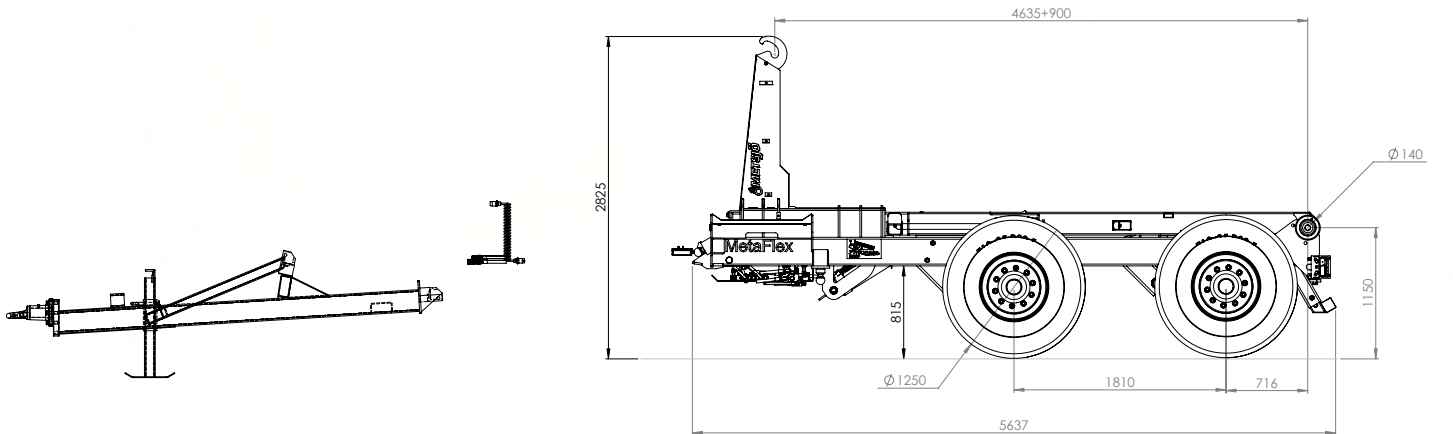
Große Reifenauswahl

und vieles mehr

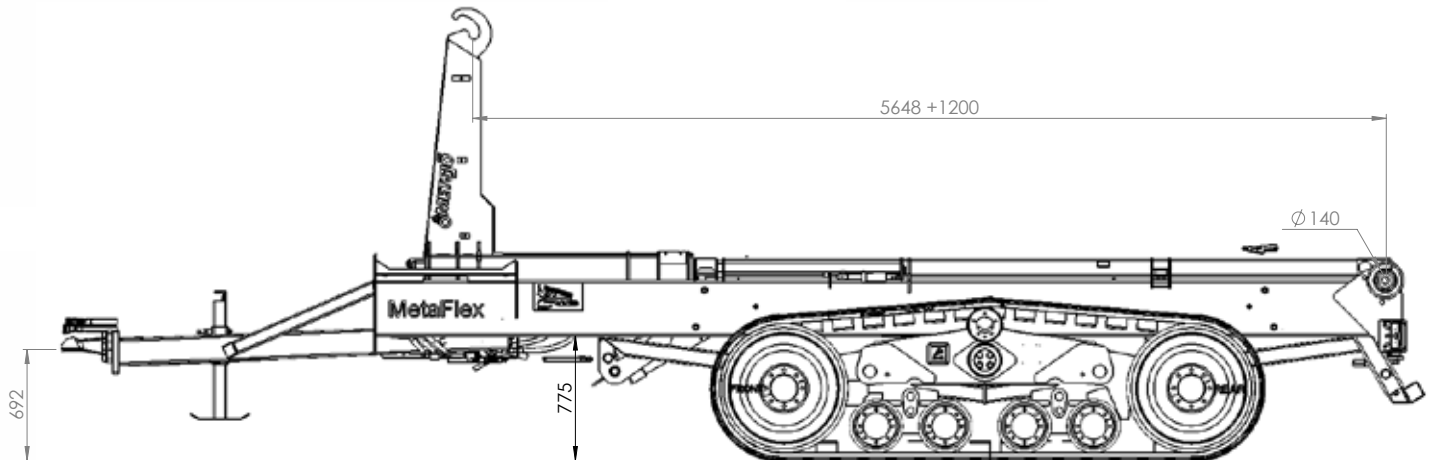
Multikupplung

Öffnet eine Reihe Möglichkeiten

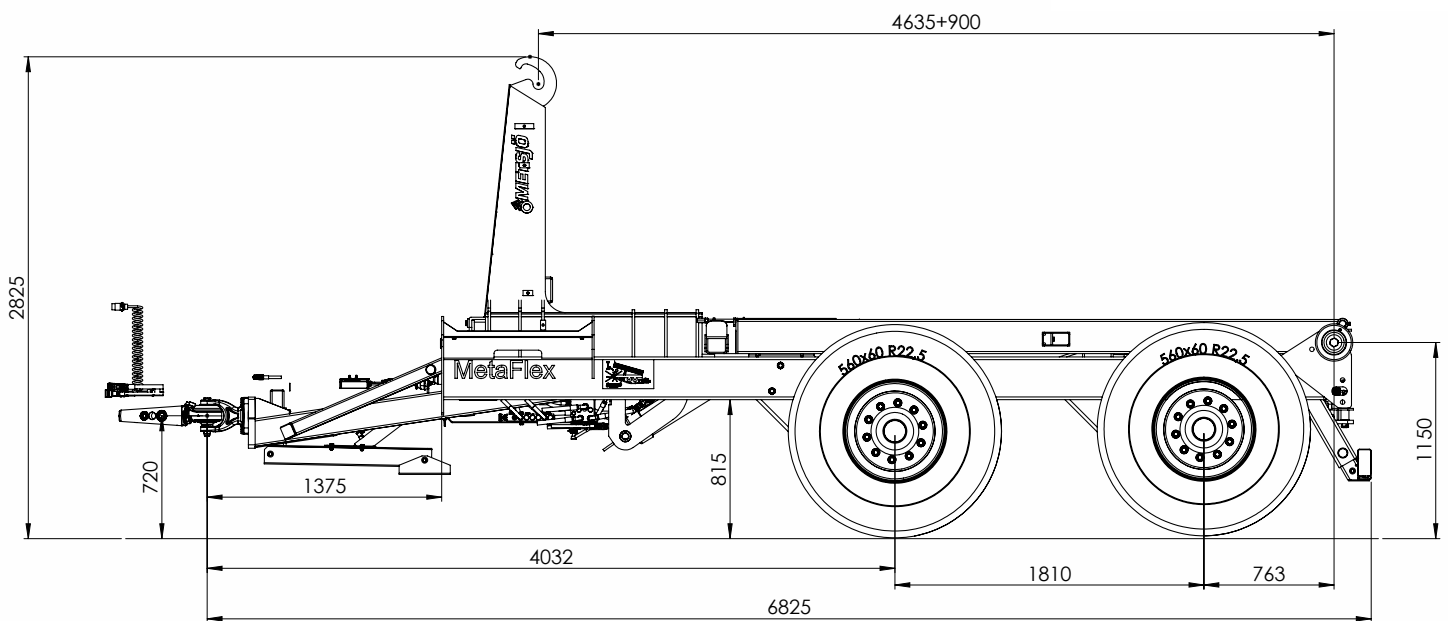
Ein-Mann-Kette Lösungen - Häcksler/Hackschnitzel



MetaFlex60-75 mit Gleisketten

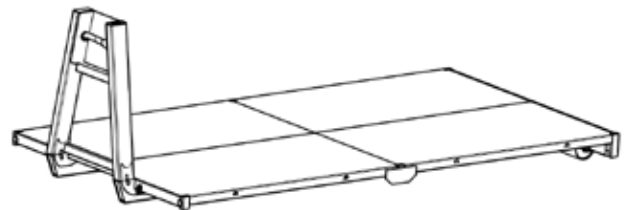
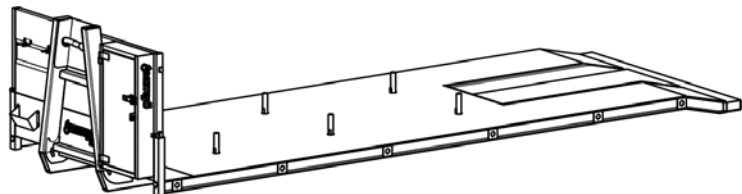
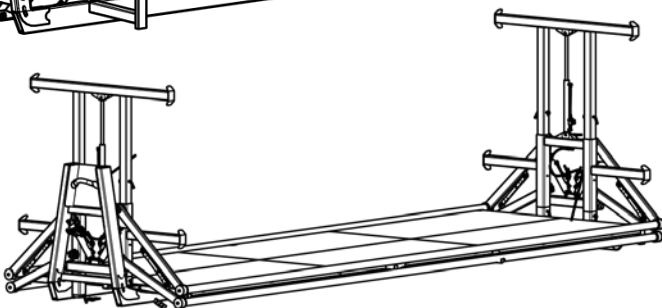
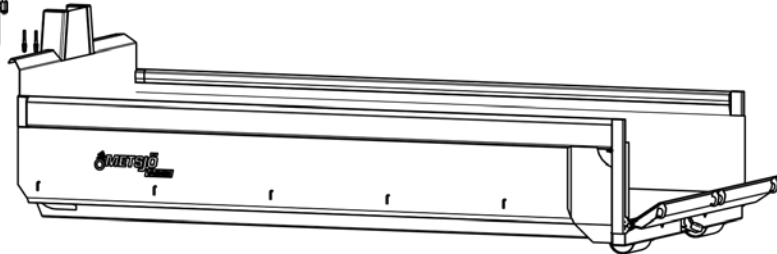
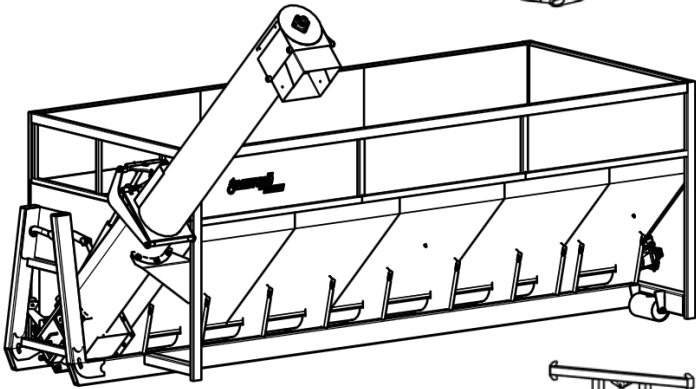
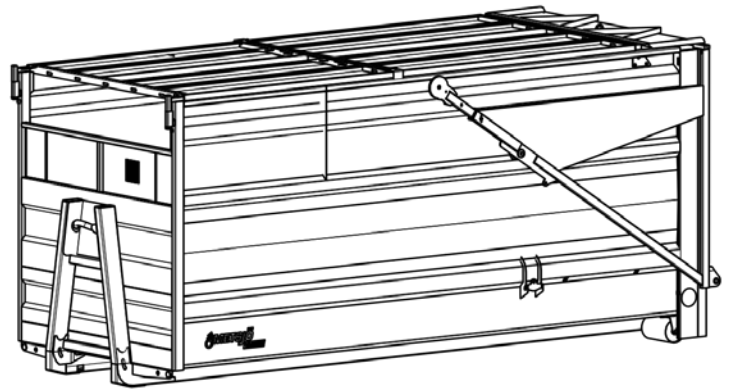
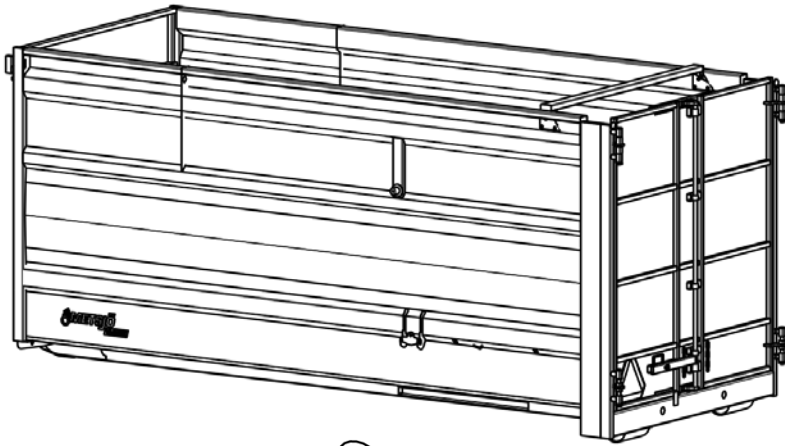
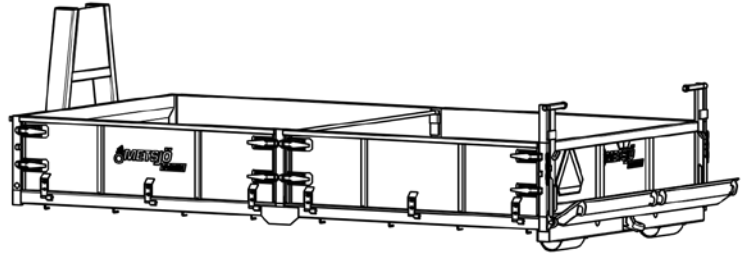
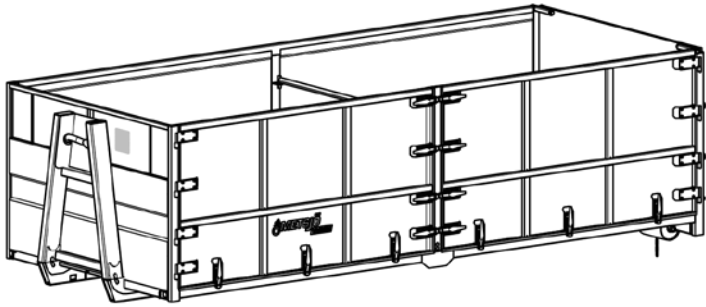
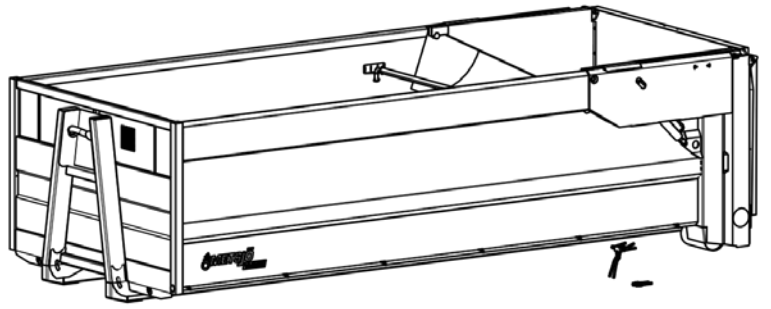
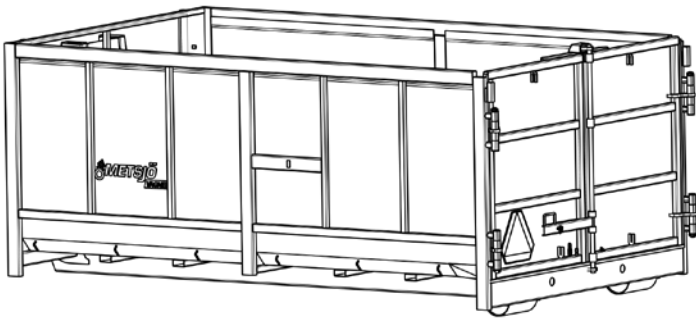


Automatische Kupplung Der Wagen ohne auszusteigen einkoppeln









www.metsjo.de
info@metsjo.se



Hier scannen